

CỘNG HOÀ XÃ HỘI CHỦ NGHĨA VIỆT NAM	YÊU CẦU KỸ THUẬT VÀ PHƯƠNG PHÁP THÍ NGHIỆM	22 TCN 279 - 01
BỘ GIAO THÔNG VẬN TẢI	TIÊU CHUẨN VẬT LIỆU NHỰA ĐƯỜNG ĐẶC	Có hiệu lực từ ngày 18/9/2001

## I. QUY ĐỊNH CHUNG

**1.1.** Nhựa đường đặc dùng cho đường bộ là sản phẩm thu được từ công nghệ lọc dầu mỏ; bao gồm các hợp chất hydrocacbua cao phân tử như:  $C_nH_{2n+2}$ ,  $C_nH_{2n}$ , hydrocacbua thơm mạch vòng ( $C_nH_{2n-6}$ ) và một số dị vòng có chứa oxy, nitơ và lưu huỳnh; ở trạng thái tự nhiên, có dạng đặc quánh, màu đen.

**1.2.** Tiêu chuẩn này quy định các chỉ tiêu kỹ thuật của nhựa đường đặc theo mức nhựa đường, các phương pháp thí nghiệm xác định chỉ tiêu kỹ thuật của nhựa đường đặc và là cơ sở cho việc kiểm tra đánh giá chất lượng nhựa đường đặc dùng trong xây dựng đường bộ.

**1.3.** Mức của nhựa đường đặc được quy định theo cấp độ kim lún của nhựa đường, trong Tiêu chuẩn này đề cập 5 mức nhựa đường đặc tương ứng với 5 cấp độ kim lún là: 40/60; 60/70; 70/100; 100/150; 150/250.

**1.4.** Phương pháp lấy mẫu, khối lượng mẫu thí nghiệm tuân theo "Quy trình lấy mẫu vật liệu nhựa dùng cho đường bộ, sân bay và bến bãi" 22TCN - 321 - 96.

**1.5.** Đối với nhựa đường lỏng, nhũ tương nhựa đường có yêu cầu xác định các chỉ tiêu kỹ thuật tương tự thì được phép dùng các phương pháp thí nghiệm trong tiêu chuẩn này.

**1.6.** Tiêu chuẩn này thay thế cho "Tiêu chuẩn phân loại nhựa đường đặc (bitum đặc) dùng cho đường bộ" 22TCN-227-95 và "Quy trình thí nghiệm nhựa đường đặc" 22TCN 63-84.

## II. YÊU CẦU KỸ THUẬT

Chất lượng của nhựa đường đặc dùng trong xây dựng đường bộ được quy định đánh giá theo 10 chỉ tiêu kỹ thuật tương ứng với 5 mức của nhựa đường dẫn ra ở bảng 1.

**Tiêu chuẩn kỹ thuật vật liệu nhựa đường đặc  
dùng cho đường bộ**

**Bảng 1**

TT	Các chỉ tiêu	Đơn vị	Trị số tiêu chuẩn theo cấp độ kim lún (mác)				
			40/60	60/70	70/100	100/150	150/250
1	Độ kim lún ở 25°C Penetration at Deg C	0.1mm	40 ÷ 60	60 ÷ 70	70 ÷ 100	100 ÷ 150	150 ÷ 250
2	Độ kéo dài ở 25°C Ductility at 25 Deg C	cm	mim.100				

Bảng 1 (tiếp theo)

TT	Các chỉ tiêu	Đơn vị	Trị số tiêu chuẩn theo cấp độ kim lún (mác)				
			40/60	60/70	70/100	100/150	150/250
3	Nhiệt độ hoá mềm (Phương pháp vòng và bi) Softening Point (Ring an I Ball Method)	°C	49 ÷ 58	46 ÷ 55	43 ÷ 51	39 ÷ 47	35 ÷ 43
4	Nhiệt độ bắt lửa Flash Point	°C	mim.230				mim.220
5	Lượng tổn thất sau khi đun nóng 163°C trong 5 giờ Loss on Heating for 5 hours at 163 Deg C	%	max.0,5	max.0,8			
6	Tỷ lệ độ kim lún của nhựa đường sau khi đun nóng ở 163°C trong 5 giờ so với độ kim lún ở 25°C Ratio of Penetration of Residue after Heating for 5 hours at 163 Deg C to Original	%	mim.80	mim.75	mim.70	mim.65	mim.60
7	Lượng hoà tan trong Trichloroethylene Solubility in Trichloroethylene C <sub>2</sub> CL <sub>4</sub>	%	mim.99				
8	Khối lượng riêng ở 25°C Specific Gravity at 25 Deg C	g/cm <sup>3</sup>	1,00 ÷ 1,05				
9	Độ dính bám đối với đá Effect of Water on Bituminous - Coated Aggregate Using Boiling Water	Cấp độ	mim. cấp 3				
10	Hàm lượng Paraphin Wax Paraffin Content	%	max. 2,2				

**Chú ý:**

1 - Danh mục các phép thí nghiệm tương đương xem phụ lục A

2 - Lựa chọn mác nhựa đường dùng cho mục đích xây dựng đường bộ xem phụ lục B

### III. CÁC PHƯƠNG PHÁP THÍ NGHIỆM

#### 1. Phương pháp thí nghiệm xác định độ kim lún của nhựa đường

##### 1. Định nghĩa, phạm vi áp dụng

1.1. Độ kim lún của nhựa đường là độ lún tính bằng phần mười milimet mà một kim tiêu chuẩn xuyên thẳng đứng vào mẫu nhựa đường trong điều kiện nhiệt độ, thời gian và tải trọng quy định.

1.2. Thí nghiệm độ kim lún của nhựa đường được tiến hành ở nhiệt độ 25°C ± 0,1°C trong thời gian 5 giây với tổng trọng lượng gia tải là 100g ± 0,1g.

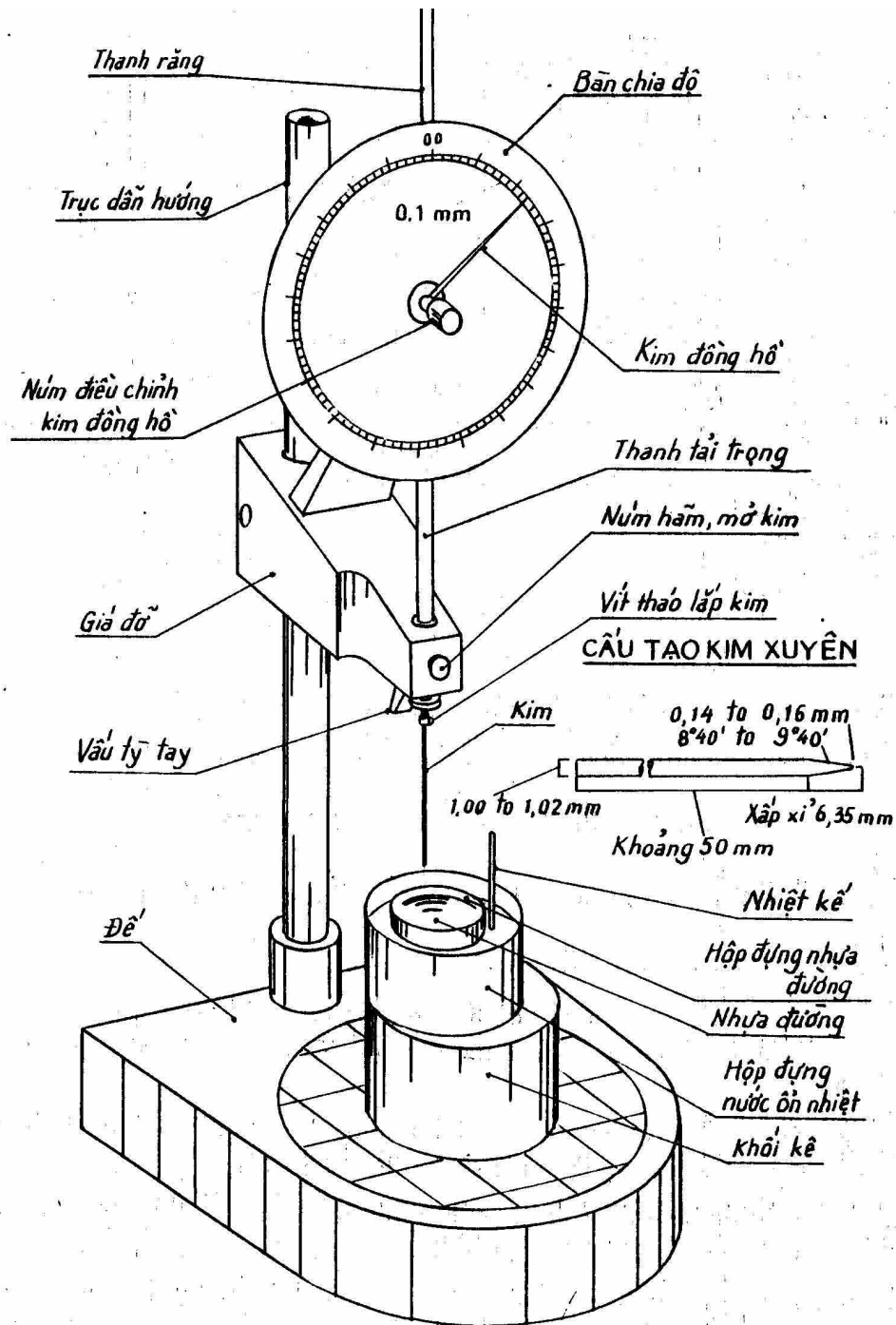
1.3. Khi muốn thí nghiệm độ kim lún của nhựa đường ở các nhiệt độ khác, các thông số về trọng lượng kim xuyên và thời gian thí nghiệm tương ứng dẫn ở bảng 2.

**1.4.** Phương pháp này dùng để xác định độ kim lún của nhựa đường đặc có độ kim lún dưới 350, của nhựa đường lỏng sau khi đã chưng cất tới 360°C và của nhũ tương nhựa đường sau khi đã tách nước.

## **2. Thiết bị thí nghiệm**

### **2.1. Thiết bị đo độ kim lún**

Một thiết bị chuẩn cho phép trục xuyên chuyển động lên xuống dễ dàng không có ảnh hưởng của ma sát. Có một đồng hồ đo xuyên khắc vạch và kim đồng hồ để xác định dễ dàng và chính xác độ lún của kim xuyên đến 0,1mm. Xem hình 1.



Hình 1. Dụng cụ đo độ kim lún nhựa đường

## 2.2. Kim xuyên

Kim xuyên được chế tạo từ thép đã tôi cứng và không gỉ và có thể hiệu chỉnh để trọng lượng của kim và trục là  $50 \pm 0,05\text{g}$ . Khi thí nghiệm, trục, kim sẽ được gia tải bằng một vật nặng đảm bảo tổng trọng lượng (kim, trục, vật nặng) là  $100 \pm 0,1\text{g}$ .

Kim xuyên tiêu chuẩn có chiều dài khoảng 50mm (2in), đường kính kim ( $1 \pm 1,02\text{mm}$ ) và đầu hình côn của kim tạo góc  $8,7 \div 9,7^\circ$ .

Mũi kim xuyên có đường kính  $3,2 \pm 0,05\text{mm}$ , dài  $38 \pm 1\text{mm}$ . Ở cuối của mũi kim xuyên có khoan lỗ hay làm phẳng cạnh để điều chỉnh trọng lượng.

### **2.3. Cốc mẫu**

Cốc bằng kim loại hình trụ đáy phẳng, có nắp đậy, các kích thước chủ yếu như sau:

- Đường kính 55mm, sâu 35mm dùng cho nhựa đường có độ kim lún  $\leq 200$  (dung tích quy ước 90ml).

- Đường kính 70mm, sâu 45mm dùng cho nhựa đường có độ kim lún  $>200$  (dung tích quy ước 175ml).

### **2.4. Chậu đựng nước (bồn nước bảo ôn nhiệt)**

Sử dụng để duy trì nhiệt độ của mẫu nhựa đường không sai khác quá  $0,1^\circ\text{C}$  so với nhiệt độ thí nghiệm.

Thể tích nước trong chậu không được nhỏ hơn 10 lít. Chiều cao của chậu không được nhỏ hơn 200mm.

Nước trong chậu phải sạch, không chứa dầu và chất hữu cơ. Tốt nhất là dùng nước cất đã khử ion.

Khi không có bồn điều chỉnh nhiệt độ tự động thì khi thí nghiệm phải chuẩn bị sẵn nước đá và nước sôi để điều chỉnh nhiệt độ nước trong chậu hoặc bồn tự tạo cùng với nhiệt kế.

Bồn nước bảo ôn nhiệt  $25 \pm 0,1^\circ\text{C}$  có dung tích không nhỏ hơn 10 lít, trong bồn có giá đỡ đặt cách đáy không nhỏ hơn 50mm và sao cho mặt mẫu sau khi kê trên giá ngập dưới mặt nước ít nhất 100mm. Mẫu thí nghiệm được tiến hành trong bồn thì giá phải đủ chắc chắn.

### **2.5. Bình chứa cốc mẫu nhựa đường**

Bình hình trụ, đáy phẳng bằng kim loại, hoặc thuỷ tinh chắc chắn.

Đường kính trong của bình không được nhỏ hơn 90mm, độ sâu của bình không được nhỏ hơn 55mm.

### **2.6. Nhiệt kế**

Nhiệt kế thuỷ tinh  $50^\circ\text{C}$  được chuẩn hoá có vạch chia sai số tối đa  $0,1^\circ\text{C}$ .

### **2.7. Đồng hồ đo thời gian**

Loại đồng hồ điện tử hoặc cơ khí bấm giây, bảo đảm đo được đến 0,1s và có độ chính xác  $\pm 0,1\text{s}$  trong một phút.

### **2.8. Dụng cụ cấp nhiệt**

Bếp ga, bếp điện hoặc bếp dầu hoả để đun nóng chảy nhựa đường.

### **2.9. Thiết bị điều hoà nhiệt độ trong phòng**

## **3. Chuẩn bị mẫu**

### **3.1. Tạo mẫu**

Mẫu nhựa đường thí nghiệm được đun nóng cẩn thận để không nóng cục bộ cho đến khi chảy lỏng nhưng không được cao hơn 90°C so với nhiệt độ hoá mềm. Khuấy liên tục để tránh tạo bọt khí và không đun mẫu quá 30 phút.

Rót nhựa đường vào các cốc chứa mẫu đến cách miệng cốc khoảng 5mm. Đậy nắp để chống nhiễm bẩn. Để nguội trong không khí ở nhiệt độ không quá 30°C và không nhỏ hơn 15°C với thời gian từ 1 đến 1,5 giờ đối với cốc có dung tích 90ml và từ 1,5 đến 2 giờ đối với cốc có dung tích 175ml. Nếu nhiệt độ tự nhiên của không khí trong phòng thí nghiệm không đạt trong khoảng nêu trên, phải sử dụng điều hoà nhiệt độ.

### **3.2. Duy trì mẫu ở nhiệt độ tiêu chuẩn**

Trong trường hợp không có bồn bảo ôn mẫu tự động thì có thể dùng nước đá và nước sôi để duy trì nhiệt độ của nước trong chậu là 25°C. Ngâm các cốc chứa nhựa đường vào chậu nước trong thời gian từ 1 giờ đến 1,5 giờ với cốc có dung tích quy ước 90ml và từ 1,5 giờ đến 2 giờ với cốc có dung tích quy ước 175ml với điều kiện mặt mẫu phải ngập dưới mặt nước ít nhất 100mm và đáy cốc phải kê cách đáy chậu là 50mm.

## **4. Thí nghiệm**

**4.1.** Kiểm tra để bảo đảm chắc chắn rằng thiết bị xuyên ổn định, bằng phẳng. Lau sạch kim bằng giẻ mềm có tẩm dung môi phù hợp (hoặc dầu hoả). Lau khô kim bằng giẻ mềm, lắp kim vào trục, lắp quả gia tải để đảm bảo tổng tải trọng là  $100g \pm 0,1g$ .

**4.2.a.** Nếu thí nghiệm được tiến hành trong bồn nước bảo ôn, đặt mẫu thẳng dưới thiết bị xuyên và làm bước 4.3.

**4.2.b.** Nếu làm ngoài ở ngoài bồn nước bảo ôn nhiệt thì dùng nước ở nhiệt độ thí nghiệm đổ vào bình chứa mẫu sau đó chuyển cốc mẫu từ chậu nước sang bình chứa mẫu sao cho cốc mẫu ngập hoàn toàn trong nước của bình chứa mẫu (ngập ít nhất 10mm). Đặt bình chứa mẫu có chứa cốc mẫu vào để thiết bị xuyên và tiến hành thí nghiệm ngay.

**4.3.** Điều chỉnh sao cho đầu mũi kim xuyên vừa chạm sát mặt mẫu. Chỉnh kim đồng hồ đo lún về vị trí 0. Nhanh chóng mở chốt hãm để kim xuyên vào mẫu nhựa đường đồng thời bấm đồng hồ đo thời gian. Sau 5 giây, đóng chốt hãm và điều chỉnh thiết bị để đọc được trị số độ kim lún.

**4.4.** Thí nghiệm ít nhất là 3 mũi xuyên tại các điểm cách thành cốc và cách nhau ít nhất 10mm.

- Trường hợp không tiến hành trong bồn nước bảo ôn, sau mỗi lần thí nghiệm (xuyên), phải chuyển cốc mẫu trở lại chậu nước rồi lặp lại nội dung ở 4.2.b.

- Đối với mẫu thí nghiệm có độ kim lún  $\leq 200$ , sau mỗi lần xuyên, có thể rút kim lên, lau sạch và khô mũi kim để dùng cho lần xuyên sau đó.

- Đối với mẫu thí nghiệm có độ kim lún  $> 200$ , sử dụng 3 mũi kim để thí nghiệm liên tục ứng với 3 vị trí. Sau khi thí nghiệm xong mới rút các mũi kim lên.

**Ghi chú:** Các thông số nhiệt độ, trọng lượng kim xuyên và thời gian thí nghiệm độ kim lún ở các điều kiện đặc biệt khác dẫn ở bảng 2:

**Bảng 2**

Nhiệt độ (°C)	Trọng lượng kim xuyên (gam)	Thời gian, giây
0	200	60
4	200	60
46,1	50	5

## 5. Báo cáo kết quả thí nghiệm

**5.1.** Độ kim lún, tính theo đơn vị 1/10mm, là trị số nguyên trung bình của ba lần xuyên với một mẫu thử.

**5.2.** Sai số cho phép giữa các lần đo không được vượt quá các số liệu ở bảng 3. Nếu vượt quá các giá trị ở bảng 3, phải làm lại thí nghiệm.

**Sai số cho phép giữa các lần đo**

**Bảng 3**

Độ kim lún	0 ÷ 49	50 ÷ 149	150 ÷ 249	250 ÷ 350
Hiệu số giữa trị số cao nhất và thấp nhất của 1 mẫu thí nghiệm	≤ 2	≤ 4	≤ 6	≤ 8

## 2. Phương pháp thí nghiệm xác định độ kéo dài của nhựa đường

### 1. Định nghĩa, phạm vi áp dụng

**1.1.** Độ kéo dài của vật liệu nhựa đường là khoảng cách đo được, tính bằng đơn vị centimét, từ thời điểm bắt đầu mẫu bị kéo dài ra cho đến khi vừa đứt trong điều kiện vận tốc và nhiệt độ quy định.

**1.2.** Thí nghiệm được tiến hành khi hai đầu khuôn mẫu được kéo tách ra với vận tốc là 50mm/phút ± 5% ở nhiệt độ 25°C ± 0,5°C.

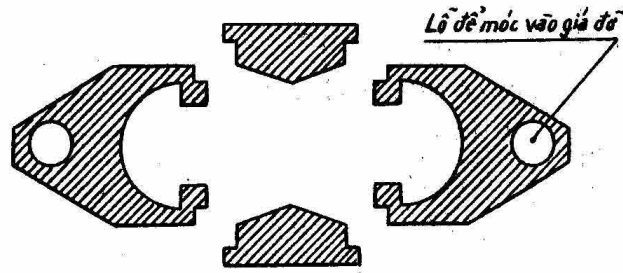
**1.3.** Khi muốn xác định độ kéo dài ở nhiệt độ thấp thì thí nghiệm được tiến hành ở nhiệt độ 4°C và vận tốc kéo dài là 10mm/phút.

**1.4.** Vật liệu thí nghiệm là nhựa đường đặc, của nhựa đường lỏng sau khi đã chưng cất tới 360°C và của nhũ tương nhựa đường sau khi đã tách nước.

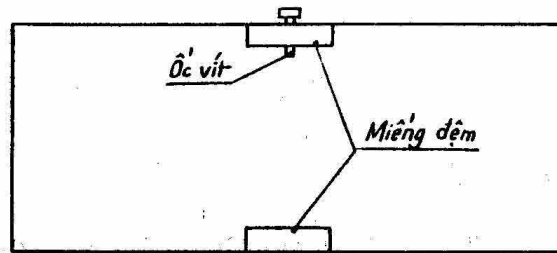
### 2. Thiết bị thí nghiệm

#### 2.1. Khuôn

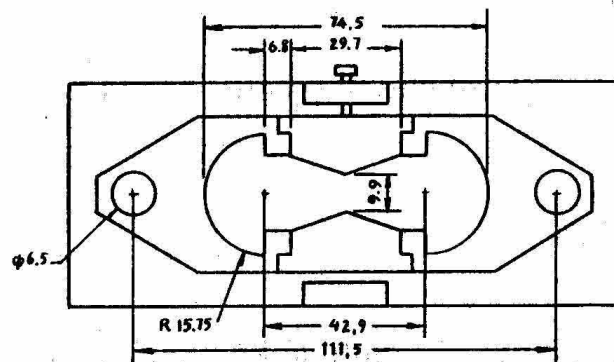
Khuôn chuẩn được chế tạo bằng vật liệu đồng, tấm đáy của khuôn phẳng và nhẵn để khuôn tiếp xúc hoàn toàn với đáy (Xem hình 2). Cần có 3 khuôn cho một lần thí nghiệm.



1. Khuôn 4 mảnh



2. Để khuôn



3. Khuôn sau khi lắp xong

Hình 2. Bộ khuôn đúc mẫu thí nghiệm độ kéo dài

## 2.2. Bồn nước bảo ôn nhiệt

Bồn nước bảo ôn nhiệt nhằm duy trì nhiệt độ của nước theo quy định, không sai khác quá  $\pm 0,1^{\circ}\text{C}$ . Thể tích của nước trong bình không được nhỏ hơn 10 lít, nước trong bình không được chứa dầu, vôi và các chất hữu cơ khác. Khuôn mẫu sẽ được giữ trên tấm kim loại có khoan lỗ đặt trong bình bảo đảm cho mẫu cách đáy bình 50mm và cách mặt nước không nhỏ hơn 100mm.

## 2.3. Máy thí nghiệm



Máy thí nghiệm được chế tạo bảo đảm vận tốc kéo mẫu ổn định, không thay đổi theo quy định, máy có độ ổn định lớn, không rung trong quá trình thí nghiệm (Xem hình 3).