

TIÊU CHUẨN QUỐC GIA

TCVN 8729 : 2012

ĐẤT XÂY DỰNG CÔNG TRÌNH THỦY LỢI - PHƯƠNG PHÁP XÁC ĐỊNH KHỐI LƯỢNG THỂ TÍCH CỦA ĐẤT TẠI HIỆN TRƯỜNG

Soils for hydraulic engineering construction - Field test method for determination of volumetric weight of soils

Lời nói đầu

TCVN 8729 : 2012 được chuyển đổi từ Tiêu chuẩn 14 TCN 151 : 2006 theo quy định tại khoản 1 Điều 69 của Luật Tiêu chuẩn và Quy chuẩn kỹ thuật và điểm a khoản 1 Điều 6 Nghị định số 127/2007/NĐ-CP ngày 1/8/2007 của Chính phủ quy định chi tiết thi hành một số điều của Luật Tiêu chuẩn và Quy chuẩn kỹ thuật.

TCVN 8729 : 2012 do Viện Khoa học Thủy lợi Việt Nam biên soạn, Bộ Nông nghiệp và Phát triển nông thôn đề nghị, Tổng cục Tiêu chuẩn đo lường Chất lượng thẩm định, Bộ Khoa học và Công nghệ công bố.

ĐẤT XÂY DỰNG CÔNG TRÌNH THỦY LỢI - PHƯƠNG PHÁP XÁC ĐỊNH KHỐI LƯỢNG THỂ TÍCH CỦA ĐẤT TẠI HIỆN TRƯỜNG

Soils for hydraulic engineering construction - Field test method for determination of volumetric weight of soils

1. Phạm vi áp dụng

Tiêu chuẩn này quy định các phương pháp xác định khối lượng thể tích của đất tại hiện trường, dùng trong xây dựng công trình thủy lợi, áp dụng cho các loại đất hạt mịn, đất cát, đất sỏi sạn và đất cuội dầm có kết cấu tự nhiên hoặc do đầm chặt (đất đắp), có mặt lớp lộ ra trên mặt đất hoặc nằm gần mặt đất, có thể đào lấy mẫu thí nghiệm bằng các dụng cụ thô sơ.

2. Tài liệu viện dẫn

Các tài liệu viện dẫn dưới đây là cần thiết cho việc áp dụng tiêu chuẩn này:

TCVN 8217 : 2009, *Đất xây dựng công trình thủy lợi - Phân loại.*

TCVN 8732 : 2012, *Đất xây dựng công trình thủy lợi - Thuật ngữ và định nghĩa.*

TCVN 8728 : 2012, *Đất xây dựng công trình thủy lợi - Phương pháp xác định độ ẩm của đất tại hiện trường.*

3. Thuật ngữ, định nghĩa ký hiệu và đơn vị đo

Tiêu chuẩn này sử dụng các thuật ngữ, định nghĩa, ký hiệu và đơn vị đo nêu trong TCVN 8217 : 2009, TCVN 8732 : 2012 và các thuật ngữ, định nghĩa sau đây:

3.1. Khối lượng thể tích đơn vị (dung trọng) của đất tự nhiên hoặc đất đắp (*natural volumetric weight of soil*)

Là khối lượng của một đơn vị thể tích đất ở trạng thái và kết cấu tự nhiên, ký hiệu là γ_w , tính bằng gam trên centimet khối (g/cm^3);

3.2. Khối lượng thể tích đơn vị đất khô (dung trọng khô) (*dry volumetric weight of soil*)

Là khối lượng khô của phần hạt rắn có trong một đơn vị thể tích đất tự nhiên hoặc đất đắp, ký hiệu là γ_c , tính bằng gam trên centimet khối (g/cm^3);

4. Quy định chung

4.1. Mẫu đất thí nghiệm phải đảm bảo đại diện về thành phần, kết cấu và trạng thái của tầng (lớp) đất tại vị trí nghiên cứu.

4.2. Việc xác định khối lượng thể tích đơn vị đất khô của đất tại hiện trường cần được tiến hành thông qua các thí nghiệm xác định khối lượng thể tích đơn vị đất ẩm và độ ẩm của cùng một mẫu đất.

4.3. Ghi chép Toàn bộ số liệu thí nghiệm cần được ghi chép đầy đủ vào bảng ghi chép số liệu thí nghiệm (xem Bảng A.1 Phụ lục A).

4.4. Các hố đào lấy mẫu, sau khi kết thúc thí nghiệm, cần được lấp lại cho đầy hố; đối với hố đào trong tầng đất đắp hoặc hố móng, cần được lấp bằng chính vật liệu đào lên và đầm chặt lại như cũ.

5. Các phương pháp thí nghiệm

5.1. Phương pháp dao vòng cắt mẫu

5.1.1. Phạm vi áp dụng

5.1.1.1. Các loại đất hạt mịn và đất cát pha (hoặc lẫn) sét và bụi, có lượng chứa không quá 10% sỏi sạn hạt nhỏ (cỡ hạt từ 2 mm đến 5 mm);

5.1.1.2. Các loại đất hạt mịn và đất cát pha (hoặc lẫn) sét và bụi, có lượng chứa không quá 20% sỏi sạn cỡ hạt từ 2 mm đến 10 mm, trong đó không quá 10% vật liệu hạt cỡ từ 5 mm đến 10 mm;

5.1.1.3. Các loại đất hạt mịn và đất cát pha (hoặc lẫn) sét và bụi, có lượng chứa không quá 30% sỏi sạn hạt nhỏ đến hạt trung (cỡ hạt từ 2 mm đến 20 mm), trong đó không quá 10% vật liệu hạt cỡ từ 10 mm đến 20 mm.

5.1.2. Nguyên tắc

Dùng dao vòng có đường kính và chiều cao phù hợp đối với từng loại đất theo quy định để lấy mẫu, rồi tiến hành xác định khối lượng thể tích đơn vị đất ẩm và độ ẩm tự nhiên của mẫu đất, từ đó tính toán xác định khối lượng thể tích đất khô.

CHÚ THÍCH

Việc lấy mẫu đất vào dao vòng phải đảm bảo có được trụ đất đầy đặn trong dao vòng, không có khe rỗng giữa đất và mặt trong của dao vòng. Nếu không đảm bảo yêu cầu kỹ thuật nêu trên, thì phải áp dụng phương pháp hố đào, dùng cát tiêu chuẩn thế chỗ, theo 5.2 của Tiêu chuẩn này.

5.1.3. Thiết bị, dụng cụ

5.1.3.1. Dao vòng hình trụ tròn, bằng thép cứng, không có khuyết tật, được gia công đảm bảo kích thước chính xác, mặt trong và mặt ngoài đều có độ bóng cao, một đầu được vát sắc mép phía thành ngoài để dễ đóng dao vòng vào đất. Có 3 cỡ dao vòng thích hợp dùng để thí nghiệm đối với các loại đất nêu tại 5.1.1, như sau:

a/ Dao vòng cỡ nhỏ, có đường kính trong bằng $(100 \pm 0,1)$ mm, chiều cao từ 130 mm đến 150 mm, thành dao dày khoảng 3 mm, kèm theo ống chụp đầu dao vòng như được mô tả ở 5.1.3.2, dùng thích hợp cho loại đất nêu trong 5.1.1.1;

b/ Dao vòng cỡ trung bình, có đường kính trong bằng $(150 \pm 0,1)$ mm, chiều cao từ 200 mm đến 220 mm, thành dao dày từ 3 mm đến 4 mm, kèm theo ống chụp đầu dao vòng như được mô tả ở 5.1.3.2, dùng thích hợp cho loại đất nêu trong 5.1.1.2;

c/ Dao vòng cỡ lớn, có đường kính trong bằng $(200 \pm 0,1)$ mm, chiều cao từ 200 mm đến 250 mm, thành dao dày từ 4 mm đến 5 mm, kèm theo ống chụp đầu dao vòng như được mô tả ở 5.1.3.2, dùng thích hợp cho loại đất nêu trong 5.1.1.3.

5.1.3.2. Ống chụp đầu dao vòng bằng thép cứng, thân ống hình trụ có đường kính trong bằng đường kính trong của dao vòng, chiều cao khoảng 30 mm, thành dày khoảng 10 mm, miệng dưới ống được khoét vành để lắp khớp với đầu trên của dao vòng; mặt trên của ống chụp được gắn tấm thép cứng để làm đế tựa cho cần hướng của tạ đóng. Xung quanh thành ống chụp, cần được khoan thủng từ 3 lỗ đến 4 lỗ có đường kính từ 5 mm đến 6 mm, để thoát khí.

5.1.3.3. Quả tạ bằng thép có khối lượng khoảng từ 2,5 kg đến 5,0 kg, dạng hình trụ có đường kính phù hợp để cầm, ở giữa được khoan lỗ xuyên suốt với đường kính lớn hơn đường kính của cần hướng.

CHÚ THÍCH: cơ cấu dao vòng, ống chụp, cần hướng và tạ đóng xem trên Hình C1 phụ lục C.

5.1.3.4. Cân kỹ thuật, gồm các loại:

- cân có sức cân 100 g, độ chính xác 0,01 g;
- cân có sức cân 1000 g, độ chính xác 1 g;
- cân có sức cân 5000 g, độ chính xác 5 g và cân có sức cân 10000 g, chính xác đến 10 g.

5.1.3.5. Dao bài lưới thẳng, bản rộng khoảng 30 mm, dài khoảng 250 mm.

5.1.3.6. Thanh thép cứng và thẳng, dài khoảng 300 mm, bản rộng 35 mm, dày từ 4 mm đến 5 mm, được vát sắc một mép.

5.1.3.7. Thước kẹp cơ khí, khoảng đo được đến 250 mm, độ chính xác đến 0,1 mm.

5.1.3.8. Thiết bị, dụng cụ để xác định độ ẩm của đất tại hiện trường: như nêu trong TCVN 8728 : 2012.

5.1.3.9. Các sàng phân tích hạt kích thước lỗ: 2; 5; 20 và 60 mm.

5.1.3.10. Dụng cụ đào đất: thùng nhỏ lưới vòm, muôi xúc đất, dao gạt đất, các thùng hoặc khay đựng đất.

5.1.4. Chuẩn bị thí nghiệm

5.1.4.1. Hiệu chỉnh các cân kỹ thuật trước khi sử dụng, phải đảm bảo cân được đặt trên mặt phẳng nằm ngang, có độ nhạy và độ chính xác đúng theo sức cân của cân.

5.1.4.2. Hiệu chỉnh dao vòng bằng cách dùng khăn khô lau sạch các bề mặt của dao, sau đó dùng thước kẹp cơ khí đo đường kính trong và chiều cao của dao vòng chính xác đến 0,1 mm. Tính toán dung tích dao vòng chính xác đến 0,1 cm³ và cân khối lượng dao vòng chính xác đến 0,1 g.

5.1.5. Trình tự tiến hành

5.1.5.1. Tại vị trí dự định thí nghiệm, dọn sạch và san thật bằng bề mặt một diện tích đất có đường kính gấp từ 2 lần đến 3 lần đường kính dao vòng sử dụng.

5.1.5.2. Dùng khăn sạch thấm dầu hoặc mỡ để bôi trơn mặt trong dao vòng và ống chụp;

5.1.5.3. Đặt dao vòng vào trung tâm vị trí đã chuẩn bị, hướng đầu vát mép xuống dưới, lắp ống chụp lên đầu dao vòng rồi ấn cả hai xuống thẳng đứng làm cho dao vòng ngập đều vào đất khoảng 20 mm đến 30 mm; nếu khó ấn bằng tay thì lắp cần hướng lên tâm nắp ống chụp và dùng tạ để đóng.

5.1.5.4. Giữ dao vòng cho thẳng đứng rồi dùng dụng cụ thích hợp để đào, xén đất ở xung quanh thành ngoài dao vòng cho tới khi gần mép dưới dao vòng thì dừng lại, rồi ấn bằng tay hoặc dùng tạ đóng để làm cho dao vòng ngập sâu vào đất từ 15 mm đến 20 mm; tiếp tục từng đợt như vậy cho đến khi được trụ đất trong dao vòng nhô cao hơn miệng dao vòng khoảng từ 5 mm đến 7 mm thì dừng. Cần chú ý theo dõi, đảm bảo bề mặt trụ đất trong dao vòng còn cách mặt đáy tấm đệm ở đầu ống chụp một khoảng, để đất không bị nén ép. Khi dùng tạ đóng, phải giữ cần hướng thật thẳng đứng, lực đóng mỗi búa nên ở mức sao cho dao vòng ngập sâu xuống đất không quá 5 mm và không làm phá vỡ kết cấu của đất.

CHÚ THÍCH:

Đối với đất cứng, thích hợp hơn cả là đặt dao vòng lên mặt đất đã được chuẩn bị rồi dùng tạ đóng cho dao vòng ngập vào đất khoảng 5 mm để định vị dao vòng; sau đó, dùng thùng nhỏ và dao cắt để đào đất xung quanh thành ngoài dao vòng, tạo thành trụ đất lớn hơn dao vòng một ít với chiều cao khoảng 20 mm, rồi ấn thẳng đứng dao vòng cho ngập vào đất; cứ tiếp tục từng mức như vậy cho đến khi có được trụ đất nhô cao hơn bề mặt dao vòng từ 5 mm đến 7 mm.

5.1.5.5. Cần thận chốt vát đất dưới mép chân dao vòng và lấy dao vòng chứa mẫu lên. Lấy ra ống chụp ở đầu dao vòng, rồi cắt gạt thật bằng đất ở hai đầu dao cho sát với miệng dao vòng, lau sạch đất bám dính mặt ngoài dao vòng, dùng cân có sức cân phù hợp như nêu trong 5.1.3.4 để xác định chính xác khối lượng của dao vòng và đất trong dao, m_w (g).

5.1.5.6. Tháo đất trong dao vòng ra, gạt bỏ phần đất có dính mỡ bôi trơn dao vòng, làm vụn đất, trộn đều, rồi lấy mẫu đất đại diện để xác định độ ẩm, theo như quy định trong TCVN 8728 : 2012.

CHÚ THÍCH:

Đối với các loại đất chứa hơn 10 % sạn sỏi, cần nghiền rời mẫu đất khô sau khi đã làm thí nghiệm xác định độ ẩm, rồi sàng đất qua sàng lỗ 2 mm để tách đất thành hai phần (hạt lọt sàng 2 mm và hạt trên sàng 2 mm); Cân khối lượng của từng phần hạt rồi tính hàm lượng của phần hạt trên sàng 2 mm, m (%), theo công thức sau:

$$m = \left(\frac{M_s}{M} \right) \times 100; \text{ hoặc } m = \left(\frac{M - M_d}{M} \right) \times 100$$

trong đó:

M là khối lượng khô của mẫu đất dùng xác định độ ẩm, g;

M_s là khối lượng khô của phần hạt trên sàng 2 mm của mẫu đất dùng xác định độ ẩm, g;

M_d là khối lượng khô của phần hạt lọt sàng 2 mm của mẫu đất dùng xác định độ ẩm, g.

5.1.5.7. Khi kết thúc thí nghiệm, phải tiến hành lấp đất đầy lại hố đào theo như quy định trong 4.3.

5.1.6. Tính toán kết quả

5.1.6.1. Tính toán khối lượng thể tích đơn vị đất tự nhiên, γ_w (g/cm³), theo công thức 1:

$$\gamma_w = \frac{m_w - m_o}{V_o} \quad (1)$$

trong đó:

m_o là khối lượng của dao vòng, g;

m_w là khối lượng của dao vòng và đất, g;

V_o là thể tích của dao vòng, cm^3 .

5.1.6.2. Tính khối lượng thể tích đơn vị đất khô (dung trọng khô), γ_c (g/cm^3), theo công thức 2:

$$\gamma_c = \frac{\gamma_w}{1 + (0,01 \times W)} \quad (2)$$

trong đó:

γ_w là khối lượng thể tích đất tự nhiên, g/cm^3 ;

W là độ ẩm của đất, %;

5.1.7. Kết quả thí nghiệm

Báo cáo kết quả xác định khối lượng thể tích của đất tại hiện trường được bao gồm các thông tin sau:

- Tên công trình; hạng mục công trình, vị trí thí nghiệm;
 - Phương pháp thí nghiệm, số hiệu mẫu thí nghiệm;
 - Mô tả mẫu đất: (thành phần hạt, trạng thái, màu sắc, kết cấu, v.v...)
 - Hàm lượng sỏi sạn của đất (nếu có, % khối lượng);
 - Khối lượng thể tích đơn vị của đất tự nhiên, γ_w (g/cm^3);
 - Khối lượng thể tích đơn vị đất khô, γ_c (g/cm^3);
 - Độ ẩm của đất W , (% khối lượng)
 - Các thông tin khác có liên quan:
 - + Ngày..... tháng năm..... thí nghiệm:
 - + Người thí nghiệm, người kiểm tra.
- Kèm theo bảng ghi chép thí nghiệm.

5.2. Phương pháp hố đào, dùng cát tiêu chuẩn thế chỗ

5.2.1. Phạm vi áp dụng

5.2.1.1. Các loại đất hạt mịn và đất cát pha (hoặc lẫn) sét và bụi, có chứa hơn 30 % hàm lượng sạn sỏi hạt nhỏ đến hạt to nhưng không quá 10 % vật liệu hạt to, cỡ hạt từ 20 mm đến 40 mm;

5.2.1.2. Các loại đất hạt mịn và đất cát pha (hoặc lẫn) sét và bụi có chứa hơn 30 % hàm lượng sạn sỏi hạt nhỏ đến hạt to, nhưng không quá 10 % vật liệu hạt cỡ từ 20 mm đến 60 mm; và đất sạn sỏi hạt nhỏ đến hạt trung pha (hoặc lẫn) bụi và sét, có thể có không quá 10 % vật liệu hạt cỡ từ 20 mm đến 60 mm.

5.2.2. Nguyên tắc

Đào hố thí nghiệm, lấy hết đất ra khỏi hố để xác định khối lượng và độ ẩm của đất đó, rồi dùng cát tiêu chuẩn đổ vào hố thế chỗ cho đất, qua đó xác định được thể tích hố đào; từ đó, tính toán xác định được khối lượng thể tự nhiên và khối lượng thể tích khô của đất.

5.2.3. Dụng cụ thiết bị

5.2.3.1. Thiết bị rót cát loại ống đổ nhỏ, thích hợp cho thí nghiệm đối với các loại đất nêu tại 5.2.1.1, gồm các bộ phận riêng biệt có thể lắp khớp nhau khi sử dụng (xem Hình C3 Phụ lục C):

a/ Ống rót cát bằng kim loại, có thể tích khoảng từ 7 L đến 8 L, gắn với phễu hình côn (3) để rót cát; cửa rót cát (2) ở đỉnh phễu, có đường kính (15 ± 1) mm, có thể đóng hoặc mở tùy theo yêu cầu; miệng phễu có đường kính (150 ± 1) mm, bằng đường kính trong của thùng đong chuẩn và cửa vòng đệm, đầu miệng có vành tròn ở mép ngoài để dễ lắp khớp và khít lên miệng thùng đong chuẩn.

b/ Thùng đong chuẩn bằng thép, hình trụ tròn, thành dày từ 3 mm đến 4 mm, mặt trong và đáy có độ bóng cao, có đường kính trong (150 ± 1) mm (bằng đường kính trong của miệng phễu), sâu (200 ± 1)

mm. Miệng thùng đóng chuẩn có gắn vành thép ở thành ngoài, mặt phẳng để dễ lắp khớp với miệng phễu lên thùng.

c/ Vòng đệm bằng kim loại, hình vuông với cạnh 200 mm x 200 mm (hoặc hình tròn có đường kính tương đương), dày từ 3 mm đến 4mm, phẳng và có lỗ thủng ở giữa với đường kính 150 mm (bằng đường kính miệng phễu), có kèm theo các đinh sắt để đóng vào đất nhằm cố định vị trí của vòng đệm khi đào lỗ.

5.2.3.2. Thiết bị rót cát loại ống đổ lớn, thích hợp cho thí nghiệm đối với các loại đất nêu tại 5.2.1.2, gồm các bộ phận riêng biệt có thể lắp khớp với nhau khi sử dụng, tương tự như thiết bị rót cát ống đổ nhỏ nhưng với kích thước lớn hơn, gồm:

a/ Ống rót cát bằng kim loại, có thể tích khoảng 15 L, gắn với phễu hình côn, ở đỉnh phễu có cửa rót cát lỗ tròn đường kính (25 ± 1) mm, có thể đóng hoặc mở tùy theo yêu cầu, miệng phễu có đường kính (215 ± 1) mm, đầu miệng có vành tròn ở mép ngoài để dễ lắp khớp và khít lên miệng thùng đóng chuẩn.

b/ Thùng đóng chuẩn bằng thép, hình trụ tròn, thành dày từ 3 mm đến 4 mm, mặt trong và đáy có độ bóng cao, có đường kính trong (215 ± 1) mm (bằng đường kính miệng phễu), sâu (250 ± 1) mm. Miệng thùng đóng chuẩn có gắn vành thép ở thành ngoài, phẳng và cứng, để lắp khớp và khít với miệng phễu lên thùng.

c/ Vòng đệm bằng kim loại, hình vuông với cạnh khoảng 300 mm x 300 mm (hoặc hình tròn có đường kính tương đương), dày từ 3 mm đến 4 mm, phẳng và có lỗ thủng ở giữa với đường kính 215 mm (bằng đường kính miệng phễu), có kèm theo các đinh sắt để đóng vào đất nhằm cố định vị trí của vòng đệm khi đào lỗ.

5.2.3.3. Cân kỹ thuật, gồm các loại:

+ cân có sức cân 1kg, độ chính xác 1 g;

+ cân có sức cân 5 kg, độ chính xác 5 g;

+ cân có sức cân 10 kg, độ chính xác 10 g.

5.2.3.4. Thước cặp cơ khí, khoảng đo được đến 250 mm, độ chính xác đến 0,1 mm.

5.2.3.5. Thiết bị dụng cụ để xác định độ ẩm của đất tại hiện trường, như quy định trong TCVN 8728 : 2012.

5.2.3.6. Vật liệu cát tiêu chuẩn khoảng 50 kg, cát là cát thạch anh, sạch và đều hạt. Thông thường dùng loại cát hạt lọt mắt sàng 1 mm và nằm lại trên mắt sàng 0,5 mm hoặc loại cát lọt mắt sàng 0,5 mm và nằm lại trên mắt sàng 0,25 mm.

CHÚ THÍCH:

Nếu cát thu hồi lại từ hố đào sau khi thí nghiệm, thì phải sàng lại, phơi khô để nguội và cất trong thùng có nắp đậy; trước khi dùng cho các thí nghiệm khác cần phải được định chuẩn lại các thông số kỹ thuật của cát.

5.2.3.7. Dụng cụ đào lỗ, muôi xúc đất, thước gạt cứng và đủ dài để gạt phẳng diện tích bề mặt đất thí nghiệm, thước nivô dùng để kiểm tra độ bằng phẳng của mặt đất thí nghiệm.

5.2.3.8. Khay bằng kim loại, đáy phẳng có đường kính khoảng 400 mm, sâu từ 30 mm đến 40 mm; các thùng hoặc khay có nắp đậy dùng để đựng đất lấy lên từ hố đào và các dụng cụ thông thường khác.

5.2.4. Chuẩn bị thí nghiệm

5.2.4.1. Định chuẩn khối lượng cát rơi đầy trong phễu hình côn của ống đổ và trong lỗ của vòng đệm đã được chọn lựa sử dụng phù hợp với loại đất thí nghiệm, được tiến hành theo các bước sau:

a/ Làm vệ sinh ống đổ cát đã gắn phễu hình côn, lau khô rồi cân khối lượng của nó (m_0), chính xác đến 1 g;

b/ Trộn đều toàn bộ cát sử dụng cho các thí nghiệm trong ngày. Khóa cửa rót cát ở đầu phễu hình côn rồi đặt thẳng đứng ống đổ có gắn phễu hình côn lên chỗ bằng phẳng. Đổ cát vào ống đổ cho đến gần đầy (cách miệng ống khoảng 15 mm) rồi cân xác định khối lượng của cả ống cùng với phễu và cát trong đó, chính xác đến 1 g, được gọi là khối lượng ban đầu m_1 ;

c/ Đặt ống đổ cát thẳng đứng lên vòng đệm, miệng phễu trùng khớp với lỗ của vòng đệm; sau đó, đặt chúng lên khay hứng, để trên mặt phẳng ngang, sao cho mặt dưới của vòng đệm sát với mặt khay. Mở cửa rót cát ở đỉnh phễu cho cát chảy xuống phễu và vòng đệm, không được rung động trong khi rót cát; khi cát đã ngừng chảy (tức là cát đã đầy phễu và lỗ của vòng đệm), đóng cửa rót cát lại và

nhẹ nhàng nhắc ống đổ cát có gắn phễu và vòng đệm ra ngoài, cát trong phễu và trong vòng đệm sẽ chảy ra ở khay hứng. Thu hết toàn bộ cát trong khay hứng, xác định khối lượng của nó m_2 , chính xác đến 1g. Lặp lại phép đo này ít nhất 3 lần để tính trị số trung bình của m_2 . Trị số m_2 là khối lượng chuẩn của cát rót đầy vào phễu hình côn và trong vòng đệm.

5.2.4.2. Định chuẩn khối lượng thể tích đơn vị của cát tiêu chuẩn ở trạng thái khô không khí, γ_s (g/cm^3), bằng phương pháp rót cát.

a/ Xác định thể tích bên trong của thùng đong chuẩn sử dụng, V (cm^3):

- Lau sạch thùng đong chuẩn rồi xác định khối lượng của nó, m_0 , chính xác đến 1 g;

- Dùng thước cơ khí đo đường kính trong và chiều sâu của thùng chính xác đến 0,1 mm (cần đo từ 3 vị trí đến 4 vị trí khác nhau để lấy trị trung bình), rồi tính thể tích thùng đong chuẩn (V) theo công thức 3:

$$V = \left(\frac{\pi \times d^2}{4} \right) \times h \quad (3)$$

trong đó:

d là đường kính trong của thùng, cm;

h là chiều sâu của thùng, cm;

π là số Pi, lấy bằng 3,14.

CHÚ THÍCH:

Cũng có thể xác định thể tích bên trong (dung tích) của thùng đong chuẩn bằng cách đong thể tích nước sạch dùng đổ đầy thùng đong chuẩn, đong chính xác đến 1 cm^3 .

b/ Đặt thùng đong chuẩn lên khay để trên mặt bàn phẳng ngang, khóa van phễu rót cát rồi đổ cát vào ống đổ cát cho gần đầy. Đặt thẳng đứng ống đổ cát lên thùng đong chuẩn sao cho miệng phễu khớp với miệng thùng đong chuẩn, rồi mở van cho cát chảy vào thùng; khi cát ngừng chảy thì khóa van rót cát. Nhặt ống đổ cùng với phễu ra ngoài, dùng thước thẳng gạt bằng bề mặt cát trong thùng đong chuẩn cho sát với miệng thùng; sau đó, cân khối lượng của thùng và cát trong đó (m), chính xác đến 1 g. Lặp lại 3 lần thao tác này để lấy trị trung bình của m .

Tính khối lượng của cát rót đầy vào ống đong chuẩn, m_a (g), theo công thức 4:

$$m_a = m - m_0 \quad (4)$$

trong đó:

m_0 là khối lượng của thùng đong chuẩn, g;

m là khối lượng của thùng và cát, g.

c/ Tính khối lượng thể tích đơn vị của cát tiêu chuẩn ở trạng thái khô không khí, do rót cát, γ_s , (g/cm^3), theo công thức 5:

$$\gamma_s = \frac{m_a}{V} \quad (5)$$

trong đó:

V là thể tích của thùng đong chuẩn, cm^3 ;

m_a là khối lượng của cát rót đầy thùng đong chuẩn, g.

5.2.5. Các bước tiến hành thí nghiệm

5.2.5.1. Tại vị trí dự định thí nghiệm, dọn sạch một diện tích khoảng 50 cm x 50 cm, vớt bỏ hết đất đá rời ngoài lại, gạt thật bằng bề mặt, dùng nivo để kiểm tra lại.

5.2.5.2. Đặt vòng đệm có đục lỗ ở giữa cho thật sát với mặt đất đã được san bằng; đóng các đinh sắt vào đất ở xung quanh mép ngoài vòng để cố định vị trí của vòng. Lấy lỗ ở giữa vòng đệm làm chuẩn để đào lỗ, lấy đất lên cho vào thùng có nắp đậy, đào lỗ tròn đến khi đạt độ sâu gần bằng với độ sâu của thùng đong chuẩn sử dụng thì dừng.

CHÚ THÍCH:

Trong quá trình đào lỗ, không để cán thuổng hoặc dụng cụ đào từa vào vách lỗ, không làm biến dạng vách lỗ và đáy lỗ. Vách lỗ càng thẳng càng tốt, nhưng đối với loại đất kém dính thì nên đào lỗ hơi xoắn vách vào trong để tránh sập vách.

5.2.5.3. Vét sạch hết đất vụn trong hố đào và lấy lên cho vào thùng đựng có nắp đậy, dùng cân có sức cân phù hợp để xác định khối lượng của toàn bộ đất lấy lên từ hố đào (m_w), lấy chính xác đến 1 g.

5.2.5.4. Làm tơi vụn đất, trộn thật đều rồi lấy mẫu đất đại biểu để thí nghiệm xác định độ ẩm W (%), của đất đào lên ngay tại hiện trường, như quy định trong TCVN 8728 : 2012.

5.2.5.5. Khóa van rót cát, đổ cát đầy vào ống đổ cho tới mức có khối lượng của cả ống cùng với phễu và cát bằng m_1 như nêu tại khoản b của 5.2.4.1, rồi cẩn thận đặt nó lên hố đào sao cho miệng phễu trùng khớp với lỗ vòng đệm và sát với bề mặt vòng đệm. Mở cửa rót cát ở đỉnh phễu để cho cát chảy vào hố đào; khi cát ngừng chảy, đóng cửa rót cát, nhắc ống đổ ra và xác định khối lượng của ống đổ cùng với phễu và cát còn lại trong đó (m_3), lấy chính xác đến 1 g.

CHÚ THÍCH:

Khi điều chỉnh vị trí miệng phễu, phải nhắc thẳng đứng ống đổ lên mà không được di trượt lên miệng hố làm xô dịch vòng đệm, làm cho đất vụn rơi xuống hố.

5.2.5.6. Khi kết thúc thí nghiệm, phải lấy ra hết cát đã đổ vào hố, có thể thu hồi cát để sử dụng lại. Lấp đầy hố bằng đất ở xung quanh theo quy định trong 4.3.

5.2.6. Tính toán và biểu thị kết quả

5.2.6.1. Tính khối lượng của cát tiêu chuẩn đã dùng để đổ đầy vào hố đào, m_b (g), theo công thức 6:

$$m_b = m_1 - m_2 - m_3 \quad (6)$$

trong đó:

m_1 là khối lượng ban đầu của cát trong ống cùng với ống đổ và phễu, g; xác định được theo khoản b của 5.2.4.1;

m_2 là khối lượng của cát trong phễu và trong lỗ của vòng đệm, g; xác định được theo khoản c của 5.2.4.2;

m_3 là khối lượng của ống đổ cùng với phễu và cát còn lại trong ống đổ sau khi đổ cát vào hố đào, g;

5.2.6.2. Tính khối lượng thể tích đơn vị của đất tự nhiên, γ_w (g/cm^3), theo công thức 7:

$$\gamma_w = \frac{m_w \times \gamma_s}{m_b} \quad (7)$$

trong đó:

m_w là khối lượng của đất đào lên từ hố đào, xác định được theo 5.2.5.3, g;

m_b là khối lượng của cát tiêu chuẩn đã dùng để đổ đầy hố đào, xác định được theo 5.2.6.1, g;

γ_s là khối lượng thể tích đơn vị của cát tiêu chuẩn, xác định được ở 5.2.4.2, g/cm^3 ;

5.2.6.3. Tính khối lượng thể tích đơn vị đất khô (dùng trọng khô), γ_c (g/cm^3), theo công thức 8:

$$\gamma_c = \frac{\gamma_w}{1 + (0,01 \times W)} \quad (8)$$

trong đó:

γ_w là khối lượng thể tích đơn vị của đất tự nhiên, g/cm^3 ;

W là độ ẩm của đất, % khối lượng;

5.2.7. Báo cáo kết quả thí nghiệm:

Báo cáo kết quả xác định khối lượng thể tích của đất tại hiện trường gồm các thông tin sau:

- Tên công trình; hạng mục công trình, vị trí thí nghiệm;
- Phương pháp thí nghiệm, số hiệu mẫu thí nghiệm;
- Mô tả đất sơ bộ: thành phần, trạng thái, màu sắc, kết cấu...
- Hàm lượng sỏi sạn của đất (nếu có), %;
- Khối lượng thể tích đất tự nhiên, γ_w (g/cm^3);
- Độ ẩm của đất, W (%);
- Khối lượng thể tích đơn vị đất khô, γ_c (g/cm^3);

- Bảng ghi chép kết quả thí nghiệm;
- Các thông tin khác có liên quan.

5.3. Phương pháp hố đào, dùng nước thể chỗ

5.3.1. Phạm vi áp dụng

Phương pháp này dùng để xác định khối lượng thể tích của đất tự nhiên hoặc đất đắp tại hiện trường, áp dụng cho các loại đất dính chứa sỏi sạn hạt to hoặc cuội (dăm) và các đất rời có hạt to đến 200 mm.

5.3.2. Nguyên tắc

Đào hố thí nghiệm, lấy hết đất trong hố lên để xác định khối lượng và độ ẩm của đất; sau đó, dùng một tấm nilon thích hợp lót vào hố đào, đảm bảo giữ nước (không bị rò rỉ) khi đổ nước vào thể chỗ đất trong hố đã đào lấy lên; qua đó xác định được thể tích của hố đào. Từ đó, tính toán xác định được khối lượng thể tích đơn vị đất tự nhiên và khối lượng thể tích đơn vị đất khô của đất.

5.3.3. Dụng cụ thiết bị

5.3.3.1. Vòng chắn bằng thép, hình trụ, các bề mặt được gia công nhẵn. Vòng chắn có các cỡ to, nhỏ khác nhau. Vòng chắn cỡ nhỏ có chiều cao 100 mm, đường kính trong thường là 500 mm hoặc nhỏ hơn một ít; các vòng chắn cỡ lớn có cùng chiều cao bằng 200 mm nhưng đường kính trong khác nhau, từ 500 mm đến 1500 mm (thông thường đường kính trong của vòng chắn phải lớn hơn ít nhất 5 lần đường kính hạt lớn nhất đối với đất có độ hạt không đồng đều, và phải lớn hơn thể đối với đất có độ hạt tương đối đồng đều (xem hình C.2 Phụ lục C).

5.3.3.2. Thước gạt, cứng và đủ dài để gạt phẳng diện tích bề mặt đất đặt vòng chắn.

5.3.3.3. Thước nivo có độ dài thích hợp để kiểm tra độ bằng phẳng của diện tích đất đặt vòng chắn.

5.3.3.4. Thiết bị chỉ báo là một kim chỉ báo được lắp trên một thanh thẳng, đủ dài để đặt ngang qua đường kính vòng chắn; thanh này có chân chống ở 2 đầu được đặt ngoài phạm vi vòng chắn. Có thể điều chỉnh kim chỉ báo thẳng đứng ở vị trí chính tâm vòng chắn và đặt ở mức thấp hơn mép trên của vòng chắn một ít. Mũi kim để chỉ báo mực nước trong vòng chắn khi thí nghiệm.

5.3.3.5. Thùng đựng nước có dung tích chuẩn, có thể gồm một số thùng để đủ nước cung cấp cho thí nghiệm. Từng thùng có van và ống dẫn, có gắn ống đo mực nước được khắc vạch chia đều số đo cm^3 nước trong thùng và đánh số thứ tự rõ ràng, được gắn thẳng đứng ở thành thùng.

5.3.3.6. Cân các loại, gồm.

- Cân sức cân 1 kg độ chính xác đến 1 g;
- Cân sức cân 5 kg, độ chính xác đến 5 g;
- Cân sức cân 10 kg, độ chính xác đến 10 g;
- Cân sức cân 100 kg, độ chính xác đến 100 g.

5.3.3.7. Thùng đựng có nắp đậy để chứa đất lấy lên từ hố đào.

5.3.3.8. Dụng cụ để đào và xúc đất từ hố đào lên, như, thuổng, cuốc, xẻng, bàn chải, chổi...

5.3.3.9. Bơm hút nước cùng với ống dẫn để hút nước từ túi nilon đặt trong hố đào sau khi kết thúc thí nghiệm (trường hợp không có thì dùng gầu múc nước).

5.3.3.10. Thiết bị trộn vữa gồm xô, chày, dao trộn...

5.3.3.11. Thiết bị dụng cụ để xác định độ ẩm của đất tại hiện trường: như nêu trong TCVN 8728 : 2012; Thước nivo có độ dài thích hợp để kiểm tra độ bằng phẳng của diện tích đất đặt vòng chắn.

5.3.3.12. Bộ sàng thí nghiệm thành phần hạt;

5.3.3.13. Các vật liệu khác:

- + nước sạch;
- + vữa trát bằng thạch cao;
- + tấm nilon để lót bên trong hố đào.

CHÚ THÍCH:

Tấm nilon phải đảm bảo kín nước và đủ bền để các mảnh dăm, sạn không chọc thủng và phải mềm dẻo để dễ áp sát vào vách hố đào; thông thường dùng tấm nilon dày 0,2 mm, diện tích khoảng từ 2

m² đến 4 m² là thích hợp cho vòng chắn có đường kính 0,5 m; tấm nilon dày 0,3 mm, diện tích khoảng từ 6 m² đến 8 m² có thể dùng cho loại vòng chắn 1,5 m.

5.3.4. Chuẩn bị thí nghiệm

5.3.4.1. Định chuẩn thùng đựng nước (thùng đã lắp ống dẫn và van) bằng cách đặt thùng lên một mặt phẳng, đổ nước vào cho tới vạch đo thể tích ở trên cùng của thùng (mốc số 0). Sau đó điều chỉnh và cho nước chảy ra lần lượt từng mức hạ thấp theo mỗi vạch khắc trên ống đo, hứng nước chảy ra vào bình và xác định thể tích của nó bằng cách cân hoặc đong. Cứ tiếp tục như vậy để xác định thể tích nước tương ứng với từng vạch khắc trên ống đo của thùng đựng. Vẽ đồ thị thể tích nước cộng dồn của thùng đựng theo vạch khắc trên ống đo của thùng.

5.3.4.2. Lựa chọn vòng chắn có kích thước thích hợp với đường kính hạt lớn nhất của đất thí nghiệm (như đã nêu tại 5.3.3.1).

5.3.5. Các bước tiến hành

5.3.5.1. Tại vị trí thí nghiệm, dọn một mặt bằng có diện tích đủ lớn để đặt vòng chắn, gạt bỏ hết đất đá rời trên bề mặt và dùng thước thẳng để gạt thật bằng bề mặt và dùng nivo để kiểm tra.

5.3.5.2. Trộn thạch cao với lượng nước phù hợp sao cho chúng đông kết để gắn vòng chắn với đất, đánh dấu vị trí vòng chắn sẽ chiếm chỗ trên mặt đất đã chuẩn bị rồi trải một lớp mỏng vữa thạch cao lên chỗ vành của vòng chắn sẽ đặt lên.

5.3.5.4. Đặt vòng chắn thẳng đứng lên lớp vữa trát và ấn vòng xuống cho sát với mặt đất thí nghiệm đã chuẩn bị; dùng đinh chốt nhọn đóng xuống đất ở xung quanh thành ngoài vòng chắn để cố định vị trí vòng chắn. Gạt bỏ hết lớp vữa dư ở thành trong của vòng chắn.

5.3.5.5. Đặt thiết bị chỉ báo. Đặt các chân chống vào vị trí bên ngoài ở hai bên vòng chắn trên trục đi qua tâm vòng, rồi lắp thanh ngang có gắn kim chỉ báo lên hai chân chống; điều chỉnh thanh này nằm ngang, sau đó cố định vị trí chân chống và đánh dấu điểm đặt thanh ngang trên giá đỡ;

Điều chỉnh kim chỉ báo thẳng đứng ở vị trí tâm vòng chắn; mũi kim nằm thấp hơn mép trên của vòng chắn một ít, rồi khóa chặt nó ở vị trí đó với thanh đỡ. Phải đảm bảo khi thanh đỡ đã lắp kim chỉ báo được lấy ra ngoài, rồi lại lắp nó vào vị trí đã đặt trước đó thì mũi kim chỉ báo vẫn ở vị trí đã được định chuẩn.

5.3.5.6. Chọn một tấm nilon có kích thước thích hợp, kiểm tra chắc chắn là nó không bị thủng, phủ nilon lên trên vòng chắn, rồi áp nó vào vòng chắn, đảm bảo nilon áp sát vào mặt đất và mặt trong của vòng chắn, sau đó đặt thanh đỡ đã lắp kim chỉ báo vào vị trí đã định chuẩn.

5.3.5.7. Đổ dần nước từ thùng chuẩn vào tấm nilon lót trong vòng chắn cho đến khi mặt nước vừa chạm đầu kim chỉ báo. Trong khi đổ nước cần làm cho tấm nilon giãn đều, áp sát với mặt đất ở trong hố đào và thành trong của vòng chắn. Khi mặt nước chạm đầu mũi kim chỉ báo, khóa van cấp nước, quan sát mực nước tại đầu kim chỉ báo trong vài ba phút xem nước có bị rò rỉ ra ngoài không, nếu nước bị rò rỉ hoặc có nguy cơ bị rò rỉ thì phải hút nước ra, thay tấm nilon khác, rồi đổ nước lại tới mức quy định; ghi lại thể tích nước đã dùng V_1 (L), chính xác đến 0,1 L. V_1 là thể tích nước trong vòng chắn đã được định chuẩn.

5.3.5.8. Đưa thanh đỡ cùng kim chỉ báo đã lắp trên đó ra ngoài và đặt ở một vị trí an toàn; hút hết nước và lấy tấm nilon ra, cẩn thận để không làm nilon bị rách.

5.3.5.9. Đào hố bên trong vòng chắn, không làm xô dịch vòng chắn, không được khoét lõm đất dưới chân vòng chắn. Hố đào càng tròn và càng thẳng đứng càng tốt, nhưng đối với đất rời và đặc biệt là đất ở trạng thái ướt thì phải đào hơi thoải vách vào trong để tránh sập hố. Vét lấy hết đất đã đào lên cho vào thùng đựng có nắp đậy. Trong khi đào, nếu gặp hòn to thì phải lấy lên cẩn thận, nếu có đá to nhô ra ở vách thì cứ để nguyên nó tại chỗ như vậy. Dùng đào khi độ sâu hố gần bằng đường kính vòng chắn. Cuối cùng, dọn thật sạch đáy hố, vét lấy hết đất lên cho vào thùng đựng và đảm bảo không làm mất tính nguyên trạng của đất ở vách và đáy hố.

5.3.5.10. Cân khối lượng của toàn bộ đất lấy lên từ hố đào, m_w (kg), chính xác đến 0,1 kg.

5.3.5.11. Lấy mẫu để xác định độ ẩm của đất lấy lên từ hố đào sao cho đảm bảo đại diện, rồi tiến hành thí nghiệm độ ẩm của đất tại hiện trường, theo như quy định trong TCVN 8728 : 2012.

5.3.5.12. Chọn một tấm nilon có kích thước phù hợp như nêu tại CHÚ THÍCH của 3.1.1.3 và kiểm tra chắc chắn là không bị hỏng, bị thủng, phủ tấm nilon lên vòng chắn và đặt nhẹ nhàng xuống hố, đảm bảo nilon phủ kín sát đáy và vách hố. Đặt thanh đỡ có gắn kim chỉ báo vào vị trí đã được định chuẩn; sau đó, lắp đặt lại thanh đỡ cùng kim chỉ báo vào vị trí chuẩn, thực hiện theo 5.3.5.5.

5.3.5.13. Đổ từ từ nước từ thùng chuẩn vào trong tấm nilon lót trong hố cho tới khi mặt nước chạm đầu kim chỉ báo. Trong khi đổ nước, kéo nhẹ và thả chùng dần tấm nilon để cho nước làm nó áp sát

vào vách hố, đáy hố và mặt trong vòng chắn. Có thể dùng que đầu bằng và được bọc bằng sợi nylon mềm để rà cho tấm nylon áp sát đáy và vách hố, phải nhẹ nhàng và cẩn thận.

Sau khi đổ nước, quan sát thấy mực nước tại đầu kim chỉ báo xem nước có bị rò rỉ, hao hụt không; nếu nước bị rò rỉ, hao hụt thì phải hút hết nước ra, thay tấm nylon khác đảm bảo không bị thủng và đổ nước lại. Xác định chính xác thể tích nước đã dùng để đổ vào hố, V_2 (L).

5.3.5.14. Tháo thanh đỡ có kim chỉ báo được lắp cố định ở trên đó đem ra để tại một vị trí an toàn, hút hết nước ra, kéo tấm nylon ra khỏi hố, kiểm tra xem nước có bị rò rỉ ra hố thí nghiệm không; nếu nước bị rò rỉ thì phải lắp lại các thao tác từ 5.3.5.12 đến 5.3.5.13 để đảm bảo xác định trị số V_2 chính xác.

5.3.5.15. Tháo dỡ thiết bị, lắp hố đào thí nghiệm, đảm bảo yêu cầu như quy định tại 4.3.

5.3.6. Tính toán và biểu thị kết quả

5.3.6.1. Tính thể tích hố đào V_h , m^3 , theo công thức 9:

$$V_h = \frac{V_2 - V_1}{1000} \quad (9)$$

trong đó:

V_1 là thể tích nước đổ vào vòng chắn đặt sát trên mặt đất hố đào thí nghiệm, xác định được tại 5.3.5.7, (L);

V_2 là thể tích nước đổ đầy vào hố đào và vòng chắn, xác định được tại 5.3.5.13, (L).

5.3.6.2. Tính khối lượng thể tích đơn vị đất tự nhiên, γ_w (t/m^3 hoặc g/cm^3), theo công thức 10:

$$\gamma_w = \frac{m_w}{1000 \times V_h} \quad (10)$$

trong đó:

m_w là khối lượng toàn bộ của đất lấy lên từ hố đào, kg;

V_h là thể tích hố đào, m^3 .

5.3.6.3. Tính khối lượng thể tích đơn vị đất khô, γ_c (t/m^3 hoặc g/cm^3), theo công thức 11:

$$\gamma_c = \frac{\gamma_w}{1 + (0,01 \times W)} \quad (11)$$

trong đó:

W là độ ẩm của đất lấy lên từ hố đào, %;

γ_w là khối lượng thể tích tự nhiên của đất, t/m^3 .

5.3.7. Báo cáo kết quả thí nghiệm

Báo cáo kết quả xác định khối lượng thể tích của đất tại hiện trường gồm các thông tin sau:

- Tên công trình; hạng mục công trình; vị trí thí nghiệm;
- Phương pháp thí nghiệm; số hiệu mẫu thí nghiệm;
- Mô tả mẫu: thành phần, trạng thái, màu sắc, kết cấu, trạng thái...
- Khối lượng thể tích đơn vị của đất tự nhiên γ_w , g/cm^3 ;
- Độ ẩm của đất, W (% khối lượng);
- Khối lượng thể tích đơn vị đất khô, γ_c , g/cm^3 ;
- Bảng ghi chép thí nghiệm;
- Các thông tin khác có liên quan.

Phụ lục A

(Quy định)

Bảng A.1 - Bảng ghi chép thí nghiệm khối lượng thể tích đất tại hiện trường theo phương pháp dao vòng cắt mẫu và thí nghiệm độ ẩm của mẫu đất

- Công trình..... Hạng mục:

- Số hiệu mẫu: Vị trí lấy mẫu:
- Độ sâu lấy mẫu: Đơn vị thí nghiệm:
- Phương pháp thí nghiệm áp dụng..... Ngày, tháng năm thí nghiệm:

1. Số liệu thí nghiệm xác định khối lượng thể tích của đất:

- Dao vòng số:; chiều cao:(cm); đường kính trong:(cm);
- Khối lượng dao vòng, $m_o = \dots\dots\dots(g)$, Thể tích dao vòng:(cm³);
- Khối lượng dao vòng + đất ẩm, $m_w = \dots\dots\dots(g)$;
- Khối lượng thể tích đơn vị đất tự nhiên: $\gamma_w = \frac{m_w - m_o}{V_o} (g/cm^3)$

2. Số liệu thí nghiệm xác định độ ẩm của đất:

- Hộp mẫu độ ẩm số:; khối lượng hộp: $m_h = \dots\dots\dots(g)$;
- Khối lượng hộp + đất ẩm:(g); Khối lượng hộp + đất khô:(g);
- Khối lượng đất khô:(g); Độ ẩm của đất: $W = \dots\dots\dots(%)$;
- Khối lượng khô của phần vật liệu hạt > 2mm:(g);
- Khối lượng của phần vật liệu hạt > 2mm:(%)
- Khối lượng thể tích đơn vị đất khô, $\gamma_c = \frac{\gamma_w}{1 + (0,01 \times W)} (g/cm^3)$

Bảng A.2 - Bảng ghi chép thí nghiệm khối lượng thể tích đất tại hiện trường theo phương pháp hố đào, dùng cát thế chỗ và thí nghiệm độ ẩm của mẫu đất

- Công trình..... Hạng mục:
- Số hiệu mẫu: Vị trí lấy mẫu:
- Độ sâu lấy mẫu: Đơn vị thí nghiệm:
- Phương pháp thí nghiệm áp dụng..... Ngày, tháng năm thí nghiệm:

1. Hiệu chuẩn ống đong nhỏ/lớn

- Khối lượng của cát chứa đầy trong ống đong + ống đong + phễu, $m_1 = \dots\dots\dots(g)$;
- Khối lượng trung bình của cát còn lại sau khi rót cát vào đầy phễu hình nón và vòng đệm + khối lượng ống đong + phễu:(g);
- Khối lượng trung bình của cát lấp đầy trong phễu và vòng đệm, $m_2 (g)$;
- Thể tích thùng chuẩn, $V = \dots\dots\dots, (cm^3)$;
- Khối lượng của thùng chuẩn, $m_o = \dots\dots\dots, (g)$;
- Khối lượng của cát rót vào đầy thùng chuẩn + khối lượng thùng chuẩn, $m = \dots\dots\dots, (g)$;
- Khối lượng của cát rót đầy thùng chuẩn, $m_a = m - m_o = \dots\dots\dots(g)$;
- Khối lượng thể tích đơn vị của cát, $\gamma_s = m_a / V = \dots\dots\dots, (t/m^3 \text{ hoặc } g/cm^3)$;

2. Số liệu thí nghiệm xác định khối lượng thể tích của đất:

- Khối lượng đất ẩm lấy từ hố đào, $m_w = \dots\dots\dots, (g)$;
- Khối lượng cát + ống đong + phễu ban đầu, $m_1 = \dots\dots\dots, (g)$;
- Khối lượng cát còn lại + ống đong + phễu sau khi rót cát vào hố $m_3 = \dots\dots\dots, (g)$;
- Khối lượng cát thế chỗ trong hố: $m_b = m_1 - m_3 - m_2 = \dots\dots\dots, (g)$;
- Khối lượng đơn vị thể tích đất tự nhiên: $\gamma_w = m_b / 1000 \times V_h = \dots\dots\dots, (t/m^3 \text{ hoặc } g/cm^3)$;

3. Số liệu thí nghiệm xác định độ ẩm của đất: như được nêu trong mục 2 Bảng A1

Khối lượng thể tích đơn vị đất khô, $\gamma_c = \dots\dots\dots(t/m^3 \text{ hoặc } g/cm^3)$

Bảng A.3 - Bảng ghi chép thí nghiệm khối lượng thể tích đất tại hiện trường theo phương pháp hố đào, dùng nước thế chỗ và thí nghiệm độ ẩm của mẫu đất

Người thí nghiệm

Người kiểm tra

Trưởng phòng thí nghiệm

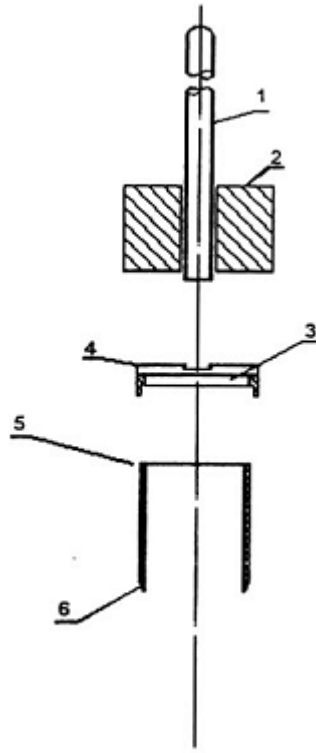
Phụ lục C

(Tham khảo)

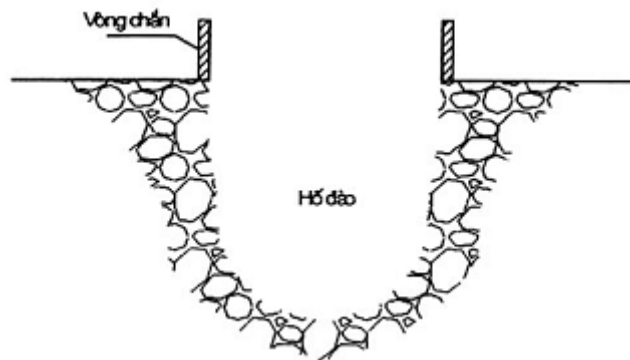
Dụng cụ, thiết bị thí nghiệm xác định khối lượng thể tích đất tại hiện trường

CHÚ DẪN

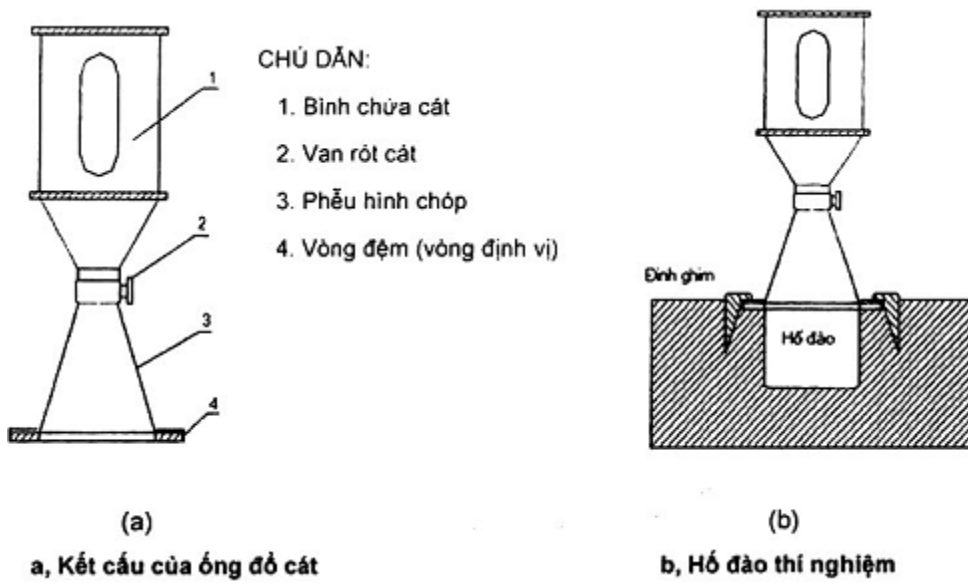
1. Cần dẫn hướng
2. Quả tạ
3. Khoảng trống
4. Ống chụp đầu dao vòng
5. Dao vòng
6. Cạnh vát tời cứng



Hình C.1 - Sơ họa dụng cụ dao vòng cắt mẫu



Hình C.2 - Sơ họa hố đào, dùng nước thể chỗ



Hình C.3 - Sơ đồ thiết bị ống đổ cát

MỤC LỤC

Lời nói đầu

TCVN 8729 : 2012 Đất xây dựng công trình thủy lợi - Phương pháp xác định khối lượng thể tích của đất tại hiện trường

1 Phạm vi áp dụng

2 Tài liệu viện dẫn

3 Thuật ngữ, định nghĩa, ký hiệu và đơn vị đo

4 Quy định chung

5 Các phương pháp thí nghiệm

5.1 Phương pháp dao vòng cắt mẫu

5.2 Phương pháp hố đào, dùng cát tiêu chuẩn thể chỗ

5.3 Phương pháp hố đào, dùng nước thể chỗ

Phụ lục A

Phụ lục B

Phụ lục C