

TIÊU CHUẨN QUỐC GIA

TCVN 8725 : 2012

ĐẤT XÂY DỰNG CÔNG TRÌNH THỦY LỢI - PHƯƠNG PHÁP XÁC ĐỊNH SỨC CHỐNG CẮT CỦA ĐẤT HẠT MỊN MỀM YẾU BẰNG THÍ NGHIỆM CẮT CÁNH Ở TRONG PHÒNG

Soils for hydraulic engineering construction - Laboratory test method for determination of shear strength of soft fine - grained soils by vane shear test

Lời nói đầu

TCVN 8725 : 2012 được chuyển đổi từ Tiêu chuẩn 14 TCN 147 : 2005 theo quy định tại khoản 1 Điều 69 của Luật Tiêu chuẩn và Quy chuẩn kỹ thuật và điểm a khoản 1 Điều 6 Nghị định số 127/2007/NĐ-CP ngày 1/8/2007 của Chính phủ quy định chi tiết thi hành một số điều của Luật Tiêu chuẩn và Quy chuẩn kỹ thuật.

TCVN 8725 : 2012 do Viện Khoa học Thủy lợi Việt Nam biên soạn, Bộ Nông nghiệp và Phát triển nông thôn đề nghị, Tổng cục Tiêu chuẩn đo lường Chất lượng thẩm định, Bộ Khoa học và Công nghệ công bố.

ĐẤT XÂY DỰNG CÔNG TRÌNH THỦY LỢI - PHƯƠNG PHÁP XÁC ĐỊNH SỨC CHỐNG CẮT CỦA ĐẤT HẠT MỊN MỀM YẾU BẰNG THÍ NGHIỆM CẮT CÁNH Ở TRONG PHÒNG

Soils for hydraulic engineering construction - Laboratory test method for determination of shear strength of soft fine - grained soils by vane shear test

1. Phạm vi áp dụng

Tiêu chuẩn này quy định phương pháp xác định sức chống cắt của đất bằng thí nghiệm cắt cánh ở trong phòng, áp dụng cho đất hạt mịn bão hòa nước, mềm yếu (gồm các đất sét, đất bụi có trạng thái dẻo chảy, chảy) trong xây dựng công trình thủy lợi.

2. Tài liệu viện dẫn

Các tài liệu viện dẫn sau đây là cần thiết cho việc áp dụng tiêu chuẩn này:

TCVN 2683 : 2012, *Đất xây dựng - Phương pháp lấy, bao gói, vận chuyển và bảo quản mẫu.*

TCVN 4196 : 2012, *Đất xây dựng - Phương pháp xác định độ ẩm và độ hút ẩm trong phòng thí nghiệm.*

TCVN 4202 : 2012, *Đất xây dựng - Phương pháp xác định khối lượng thể tích trong phòng thí nghiệm.*

3. Thuật ngữ và định nghĩa

Trong tiêu chuẩn này sử dụng các thuật ngữ sau đây

3.1. Sức chống cắt của đất hạt mịn bão hòa nước, mềm yếu xác định được bằng thí nghiệm cắt cánh (*shear strength of soft fine - grained soil by vane shear test*)

Là độ bền chống cắt không thoát nước của đất đặc trưng bằng lực dính, ký hiệu là C_u , biểu thị bằng kPa.

3.2. Độ nhạy của đất (*sensibility of soil*)

Là tỷ số giữa sức chống cắt của đất ở trạng thái kết cấu nguyên trạng và sức chống cắt của đất đó ở trạng thái kết cấu đã bị phá hoại, ký hiệu là S_i , đơn vị đo không có thứ nguyên.

4. Quy định chung

4.1. Mẫu đất lấy về dùng để thí nghiệm cắt cánh ở trong phòng phải đảm bảo cho đất được nghiên cứu và yêu cầu về chất lượng mẫu, theo như quy định trong TCVN 2683 : 2012.

4.2. Đối với mỗi mẫu đất cần tiến hành thí nghiệm tại 3 hoặc 4 vị trí khác nhau của bề mặt mẫu và có cùng độ sâu quy định, rồi lấy kết quả trung bình.

4.3. Ghi chép toàn bộ số liệu thí nghiệm vào sổ thí nghiệm và kết quả thí nghiệm vào bảng ghi chép thí nghiệm (xem Bảng B.1 Phụ lục B).

5. Phương pháp thí nghiệm cắt cánh (cắt quay) ở trong phòng

5.1. Nguyên tắc

Thiết bị thí nghiệm kiểm định xây dựng

Sử dụng thiết bị cắt cánh ở trong phòng rời ấn bộ cánh cắt chữ thập ngập vào đất thí nghiệm; quay đều với tốc độ quy định để xác định mô men xoắn lớn nhất, M_{max} (kN.m) đạt được khi cánh cắt làm cho đất bị cắt hoàn toàn theo một mặt trụ tương ứng. Từ đó, tính toán được sức chống cắt không thoát nước của đất.

5.2. Dụng cụ, thiết bị

5.2.1. Thiết bị cắt cánh chuyên dụng trong phòng thí nghiệm, được mô tả khái quát ở hình A.1 Phụ lục A, bao gồm các bộ phận chính sau:

5.2.1.1. Bộ cánh cắt hình chữ thập gồm 4 cánh như sau, được làm bằng thép cứng, không gỉ hoặc thép mạ, được hàn cứng trên một trục quay. Thường sử dụng bộ cánh cắt có chiều rộng $D = 12,7$ mm, chiều cao $h = 12,7$ mm; khi thí nghiệm đối với đất rất mềm yếu, có thể sử dụng bộ cánh cắt có chiều rộng $D = 12,7$ mm, cao $h = 25,4$ mm để đo lực kháng cắt nhỏ. Cánh cắt càng mỏng càng tốt, nhưng phải đảm bảo cứng và bền; khi cắm vào mẫu đất, khả năng gây nên sự phá hoại tính nguyên trạng của đất là ít nhất.

Tỷ số diện tích cánh cắt phải nhỏ đến mức có thể, không được vượt quá 15% và được xác định theo công thức 1:

$$\text{Tỷ số diện tích cánh cắt} = \boxed{} \quad (1)$$

trong đó:

D là chiều rộng toàn bộ cánh cắt (mm), đo chính xác đến 0,1 mm;

d là đường kính trục cánh cắt (tính cả phần mở rộng của đường hàn) (mm), đo chính xác đến 0,1 mm;

T là bề dày của cánh cắt (mm), đo chính xác đến 0,1 mm;

π là số Pi, lấy bằng 3,14.

5.2.1.2. Thiết bị tạo mô men xoắn cho cánh cắt bằng quay tay hoặc bằng động cơ dẫn động được kết nối với hệ thống trục vít và bánh răng.

5.2.1.3. Tối thiểu có 4 lò xo xoắn để hồ đã được hiệu chuẩn, có độ cứng khác nhau và có khả năng đo được mômen xoắn đến 0,35 kN.m. Mỗi lò xo, có độ chính xác 2 % trong khoảng làm việc, được hiệu chuẩn tối thiểu 1 lần trong năm (theo chỉ dẫn của nhà chế tạo).

5.2.1.4. Đồng hồ đo, có thang chia đều 1° , để đo góc xoay của cánh cắt khi thí nghiệm so với vị trí mốc số 0 ban đầu.

5.2.1.5. Dụng cụ (trục vít vặn tay lắp trên khung cứng) để ấn cánh cắt thẳng đứng vào mẫu đất một cánh liên tục và nhẹ nhàng tới độ sâu mong muốn.

5.2.1.6. Giá đỡ gắn vào khung để lắp mẫu cùng với vật chứa mẫu, đảm bảo có thể lắp được ống mẫu đường kính 100 mm để tiến hành thí nghiệm đối với mẫu đất trong ống mẫu và có thể dịch chuyển ống mẫu theo phương ngang đến vị trí thí nghiệm theo yêu cầu.

5.2.1.7. Dụng cụ gắn khuôn mẫu hoặc ống mẫu vào đế của thiết bị cắt quay, có kẹp để cố định ống mẫu với đế ở vị trí đã đặt ống mẫu.

5.2.1.8. Đường cong hiệu chuẩn của mỗi lò xo xoắn.

5.2.2. Các dụng cụ khác:

- Thước cặp cơ khí có số đọc chính xác đến 0,1 mm;

- Dụng cụ, thiết bị để xác định độ ẩm của đất, theo như quy định trong TCVN 4196 : 2012

- Dụng cụ, thiết bị để xác định khối lượng thể tích đơn vị của đất, theo như quy định trong TCVN 4202 : 2012.

- Dụng cụ cắt đất, các khay đựng đất, đồng hồ bấm giây, v.v...

5.3. Các bước tiến hành

5.3.1. Lắp khuôn hoặc ống mẫu vào đế của thiết bị cắt quay sao cho trục mẫu thẳng đứng và nằm dưới cánh cắt ở vị trí thí nghiệm.

5.3.2. Cắt gọt bề mặt trên của mẫu đất thật phẳng và vuông góc với trục mẫu.

5.3.3. Lựa chọn cánh cắt và lò xo xoắn sao cho phù hợp với độ bền dự kiến của mẫu đất và lắp ráp nó trên thiết bị cắt quay.

Thiết bị thí nghiệm kiểm định xây dựng

5.3.4. Đặt kim và thang chia độ trên đầu xoắn vào vị trí số 0 và đảm bảo không có trục trượt khi tác dụng mô men xoắn;

5.3.5. Hạ thấp cánh cho đến khi đầu dưới cánh cắt vừa chạm bề mặt mẫu đất, đây là mực chuẩn để đo chiều sâu khi ấn cánh cắt vào đất;

5.3.6. Tiếp tục hạ thấp và ấn cánh cắt từ từ vào trong mẫu tới độ sâu cần thiết, đỉnh của cánh cắt phải cách mặt trên của mẫu đất một khoảng không nhỏ hơn 4 lần chiều rộng của cánh cắt; ghi lại độ sâu xuyên xuống của cánh cắt;

5.3.7. Quay đầu xoắn với tốc độ đều vào khoảng 6°/min đến 12°/min cho đến khi mẫu đất bị cắt (có sự giảm rõ rệt góc xoay của lò xo xoắn);

5.3.8. Ghi lại góc lệch lớn nhất của lò xo xoắn (độ) và góc quay của cánh cắt (độ) tại thời điểm mẫu đất bị cắt;

5.3.9. Quay nhanh bộ cánh cắt từ 2 đến 3 vòng để phá vỡ kết cấu đất trên mặt vùng cắt. Sau đó, ngay lập tức đặt kim và thang chia độ trên đầu xoắn về vị trí 0, như ở trong 5.3.4 và làm lại các thao tác cắt đất như ở 5.3.7 và 5.3.8 đối với đất có kết cấu đã bị phá hủy;

5.3.10. Nâng cánh cắt lên một cách từ từ, đều đặn. Khi cánh cắt nhô ra khỏi mẫu, cần cẩn thận để phòng ngừa sự phá hủy mẫu quá mức do rách bề mặt mẫu, sau đó lau sạch cánh cắt.

5.3.11. Lặp lại các bước thí nghiệm từ 5.3.4 đến 5.3.10 với thí nghiệm được bố trí tại 2 hoặc 3 vị trí khác theo bề mặt của mẫu và có cùng chiều sâu trong mẫu.

CHÚ THÍCH:

Khoảng cách từ tâm điểm thí nghiệm lần này đến tâm điểm thí nghiệm lần khác không nhỏ hơn từ 2 lần đến 3 lần chiều rộng cánh cắt. Đối với ống mẫu đường kính 100 mm, có thể bố trí và thực hiện 4 thí nghiệm.

5.3.12. Đẩy mẫu đất ra khỏi khuôn, lấy mẫu ở độ sâu đã tiến hành thí nghiệm để xác định độ ẩm của đất, theo như quy định trong TCVN 4196 : 2012; đồng thời, lấy mẫu ở đoạn không thí nghiệm cắt để xác định khối lượng thể tích đơn vị đất, theo như quy định trong TCVN 4202 : 2012.

5.3.13. Quan sát bằng mắt thường và mô tả đối với đất ở độ sâu thí nghiệm.

5.4. Tính toán và biểu thị kết quả

5.4.1. Đối với đất kết cấu nguyên trạng

5.4.1.1. Mô men xoắn lớn nhất, M_{max} (kN.m) tác dụng làm cho đất nguyên trạng bị cắt khi thí nghiệm cắt cánh của từng điểm tính theo công thức 2:

$$\boxed{\phantom{M_{max}}} \quad (2)$$

trong đó:

a là hệ số hiệu chuẩn của lò xo, N.m/độ;

α_{max} là góc xoay lớn nhất của lò xo xoắn khi đất bị cắt, độ;

10^{-3} là hệ số chuyển đổi từ N.m sang kN.m.

5.4.1.2. Hằng số đặc trưng của cánh cắt K , (m^3) với giả thiết sự phân bố của ứng suất cắt là đồng đều trên bề mặt xung quanh và tiết diện 2 đầu của trụ đất bị cắt, được tính theo công thức 3:

$$\boxed{} \quad (3)$$

trong đó:

D là chiều rộng cánh cắt, m, đo chính xác đến 0,1 mm;

H là chiều dài cánh cắt, m, đo chính xác đến 0,1 mm;

π là hệ số Pi, lấy bằng 3,14.

Theo công thức 3, giá trị K tính được đối với cánh cắt rộng 12,7 mm, dài 12,7 mm là $4,29 \times 10^{-6} m^3$; và K đối với cánh cắt rộng 12,7 mm, dài 25,4 mm là $7,51 \times 10^{-6} m^3$.

5.4.1.3. Tính sức chống cắt không thoát nước của đất có kết cấu nguyên trạng, C_u (kPa); khi thí nghiệm cắt cánh của từng điểm, theo công thức 4:

Thiết bị thí nghiệm kiểm định xây dựng

(4)

trong đó:

M_{\max} mô men xoắn lớn nhất, kN.m, tính theo công thức 2;

K hằng số đặc trưng của cánh cắt, m^3 , tính theo công thức 3;

5.4.1.4. Tính giá trị trung bình của sức chống cắt không thoát nước của đất có kết cấu nguyên trạng , kPa, từ kết quả thí nghiệm cắt cánh nhiều điểm, theo công thức 5:

(5)

trong đó:

là tổng số sức chống cắt không thoát nước của đất từ kết quả n lần thí nghiệm cắt cánh;

n là số lần thí nghiệm cắt cánh.

5.4.2. Đối với đất kết cấu bị phá hủy

5.4.2.1. Tính mô men xoắn lớn nhất, M'_{\max} (kPa), tác dụng làm đất bị cắt khi thí nghiệm cắt cánh của từng điểm đối với đất sau khi đã bị phá hủy kết cấu do cắt cánh trước đó, theo công thức 6:

$$M'_{\max} = a \times \alpha'_{\max} \times 10^{-3} \quad (6)$$

trong đó:

α'_{\max} góc xoay lớn nhất của lò xo xoắn khi thí nghiệm đất kết cấu bị phá hủy;

Các ký hiệu khác như trên.

5.4.2.2. Tính sức chống cắt không thoát nước của đất kết cấu bị phá hủy, C'_u (kPa), của từng điểm, theo công thức 7:

(7)

trong đó:

M'_{\max} là mô men xoắn lớn nhất, kN.m tính theo công thức 2';

K là hằng số đặc trưng của cánh cắt, m^3 , tính theo công thức 3.

5.4.2.3. Tính giá trị trung bình của sức chống cắt không thoát nước của đất có kết cấu bị phá hủy (kPa), từ kết quả thí nghiệm cắt cánh, theo công thức 8:

(8)

trong đó:

là tổng số sức chống cắt không thoát nước của đất kết cấu bị phá hủy từ kết quả n lần thí nghiệm cắt cánh đối với đất đã bị phá hủy kết cấu, kPa;

5.4.3. Tính độ nhạy của đất, S_t , không thứ nguyên, theo công thức 6:

(9)

Dựa vào độ nhạy S_t có thể phân được tính nhạy của đất như sau:

Đất nhạy thấp: $S_t = 1$ đến 4;

Đất nhạy: $S_t = 4$ đến 8;

Đất rất nhạy: $S_t = 8$ đến 16;

Thiết bị thí nghiệm kiểm định xây dựng

Đất cực nhạy: $S_t > 16$.

CHÚ THÍCH:

Với đất thuộc loại rất nhạy và cực nhạy, khi kết cấu nguyên trạng bị phá hủy thì dẫn tới sự hóa lỏng và xảy ra hiện tượng trượt đất.

5.5. Báo cáo kết quả thí nghiệm

Báo cáo kết quả thí nghiệm gồm các thông tin sau:

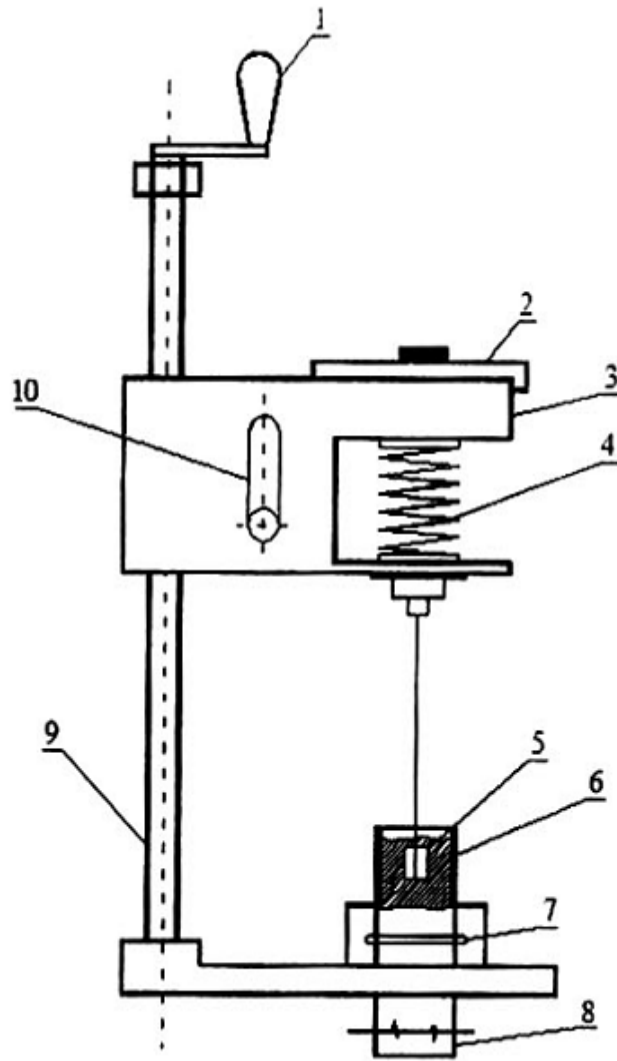
- Tên công trình; hạng mục công trình, số hiệu hố khoan/đào (vị trí lấy mẫu); số hiệu mẫu đất, độ sâu lấy mẫu;
- Phương pháp thí nghiệm; Đặc tính thiết bị thí nghiệm;
- Kiểu và đường kính của ống lấy mẫu;
- Mô tả mẫu: thành phần, trạng thái, màu sắc, kết cấu...
- Sức kháng cắt trung bình của mẫu đất có kết cấu nguyên trạng , kPa;
- Sức kháng cắt trung bình của mẫu đất có kết cấu đã bị phá hủy , kPa;
- Độ nhạy của đất S_t
- Độ ẩm của đất ở độ sâu thí nghiệm W , %;
- Khối lượng đơn vị thể tích của đất γ_w , g/cm³;

Các thông tin khác có liên quan.

Phụ lục A

(Tham khảo)

Mô tả thiết bị cắt cánh trong phòng thí nghiệm



CHÚ DẪN:

- | | |
|--|---|
| 1. Tay quay để nâng hạ cụm lắp đặt cánh cắt | 6. Mẫu đất |
| 2. Các đồng hồ có kim và thang chia độ để đo mômen xoắn và độ chuyển dịch góc của cánh cắt | 7. Kẹp |
| 3. Cụm lắp đặt cánh cắt | 8. Ống mẫu đất |
| 4. Lò xo xoắn | 9. Khung máy có gắn giá đỡ để lắp ống mẫu đất |
| 5. Cánh cắt | 10. Tay quay để tạo mômen xoắn lên cánh cắt |

Hình A.1 - Thiết bị thí nghiệm cắt cánh trong phòng

Phụ lục B

(Quy định)

Bảng B.1 - Bảng ghi kết quả thí nghiệm cắt cánh trong phòng thí nghiệm

- | | |
|--|---|
| - Công trình..... | Hạng mục:..... |
| - Số hiệu hồ thăm dò..... | Số hiệu mẫu hiện trường:..... |
| - Độ sâu lấy mẫu:..... | Số hiệu mẫu trong phòng:..... |
| - Phương pháp thí nghiệm áp dụng:..... | |
| - Kích thước cánh cắt, mm: | Hằng số cánh cắt: K, (m ³)..... |

Thiết bị thí nghiệm kiểm định xây dựng

- Mô tả mẫu (đặc điểm, trạng thái, màu sắc,...):

Điểm thí nghiệm số	Độ sâu	Góc xoay lớn nhất của lò xo xoắn (độ)		Hệ số hiệu chuẩn của lò xo xoắn (N.m/độ)	Mô men xoắn M (N.m)	Sức chống cắt của đất	
		Cắt đất nguyên trạng	Cắt đất kết cấu bị phá hủy			Kết cấu nguyên trạng <input type="text"/> (kPa)	Kết cấu bị phá hủy <input type="text"/> (kPa)
1							
2							
3							
....							
Trung bình							

.....,ngày.....tháng.....năm.....

Người thí nghiệm

Người kiểm tra

Trưởng phòng thí nghiệm

MỤC LỤC

Lời nói đầu

TCVN 8725 : 2012 Đất xây dựng công trình thủy lợi - Phương pháp xác định sức chống cắt của đất hạt mịn mềm yếu bằng thí nghiệm cắt cánh ở trong phòng

- 1 Phạm vi áp dụng
- 2 Tài liệu viện dẫn
- 3 Thuật ngữ và định nghĩa
- 4 Quy định chung
- 5 Phương pháp thí nghiệm cắt cánh (cắt quay) ở trong phòng
 - 5.1 Nguyên tắc
 - 5.2 Dụng cụ, thiết bị
 - 5.3 Các bước tiến hành thí nghiệm
 - 5.4 Tính toán và biểu thị kết quả
 - 5.5. Báo cáo kết quả thí nghiệm

Phụ lục A

Phụ lục B